

Pertemuan 6

Round Rectangle

- Memahami Round Rectangle

Round Rectangle

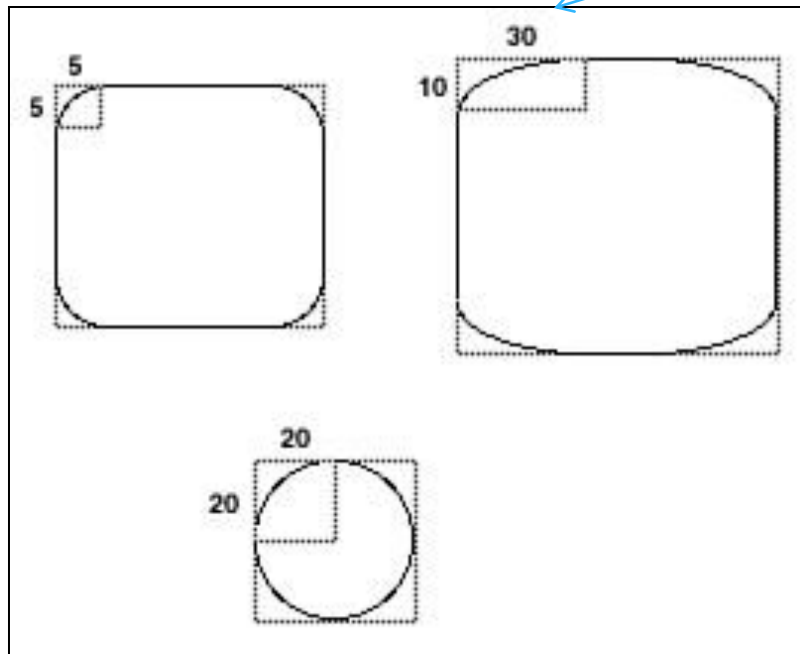
Segi Empat Membulat / Melengkung

Segi empat membulat/melengkung yang dimaksudkan disini adalah segi empat lengkungan pada sudut-sudutnya.

Adapun metode **drawRoundRect()** dan **fillRoundRect()**, metode ini mirip dengan metode yang digunakan untuk menggambar segi empat biasa, hanya saja perbedaannya terletak pada nilai lebar dan tinggi yang ditambahkan pada sudut segi empat.

Round Rectangle

```
g.drawRoundRect(20, 20, 60, 60, 10, 10); → Argumen tambahan
```



Round Rectangle

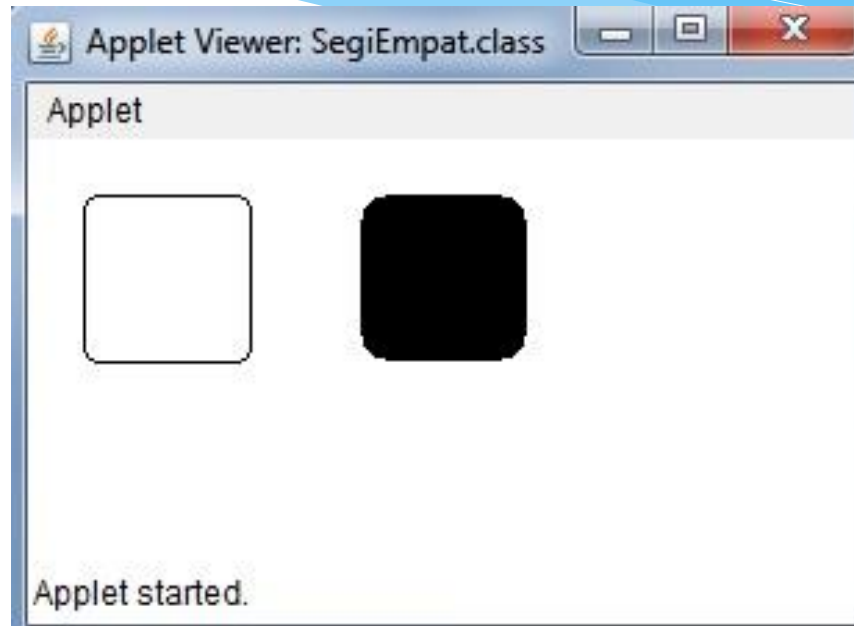
Contoh :

```
import java.awt.Graphics;
```

```
public class SegiEmpat extends java.applet.Applet {  
    public void paint(Graphics g) {  
        g.drawRoundRect(20,20,60,60,10,10);  
        g.fillRoundRect(120,20,60,60,20,20);  
    }  
}
```

Round Rectangle

Hasil :



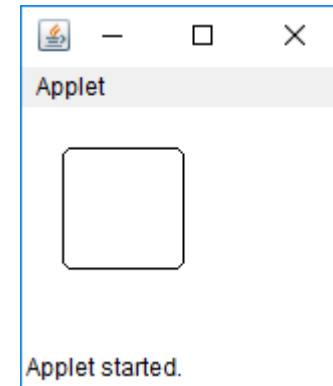
Gambar 8.

Bidang segi empat dengan sudut melengkung (kiri), bidang segi empat dengan sudut melengkung yang diisi dengan warna hitam (kanan)

Round Rectangle-Kasus 1

Contoh 1:

```
import java.awt.Graphics;  
public class SegiEmpat extends  
java.applet.Applet {  
    public void paint(Graphics g) {  
  
g.drawRoundRect(20,20,60,60,50,50);  
  
    }  
}
```



Semakin kecil nilai yang di masukan , makin sudut kemiringan tidak terlihat

Round Rectangle-Kasus 2

Contoh 2:

```
import java.awt.Graphics;  
public class SegiEmpat extends  
java.applet.Applet {  
    public void paint(Graphics g) {  
  
g.drawRoundRect(20,20,60,60,10,10);  
  
    }  
}
```



Semakin besar nilai yang di masukan , maka sudut kemiringan semakin jelas terlihat

Latihan

Soal :

1. Buatlah Gambar dengan Metode Round Rectangle dengan sudut tumpul 40,40
2. Buatlah Gambar dengan Metode Round Rectangle dengan sudut tumpul 20,40
3. Buatlah Gambar dengan Metode Round Rectangle dengan sudut tumpul 40,20

Terima Kasih